

Автобетононасос DWCP055Q-17Z3

Автобетононасос южнокорейского производства DWCP055Q-17Z3 на шасси «ISUZU» с возможностью подачи бетонорастворной смеси на 17 метров.



M
A
D
E

I
N

K
O
R
E
A

M
A
D
E

I
N

K
O
R
E
A

Примечание: Спецификация и заводская комплектация автобетононасоса может быть сформирована в соответствии с техническим требованиями заказчика! Для заказа спец. техники обращайтесь по ниже указанным контактным номерам!

ТЕХНИЧЕСКИЕ ХАРАКТЕРИСТИКИ



M
A
D
E

I
N

K
O
R
E
A



| Спецификация | |
|---|--------------------------------------|
| Шасси | KR-NPR72LV (ISUZU) |
| Габариты Д x Ш x В | 6670 x 2140 x 2895 мм. |
| Колёсная база | 3365 |
| Вместимость топливного бака | 100 л. |
| Выходная мощность двигателя | 150 л.с. |
| Насосный узел | |
| Максимальная производительность | 50м ³ /ч (вакуумный 4,5') |
| Максимальное гидрав давление | 250 кг/см ² |
| Максимальное кон.давление | 22 кг/см ² |
| Распływ консистенции бетона | 10~24 |
| Насосная труба | 4,5"* 3130 л. |
| Объём приёмного бункера | 300 л. |
| Ёмкость водного бака | 500 л. |
| Раздаточная стрела | 3-секционная типа Z |
| Высота подачи | 16.80 м. |
| Дальность подачи по горизонтали | 14.17 м. |
| Вращение | Механизм разворотного типа |
| Диапазон вращения | α° |
| Диаметр насоса раздаточной стрелы | 4" |
| Длина и угол наклона раздаточной стрелы | |
| 1-ая секция (ММ°) | 4750, -3°~91,5° |
| 2-ая секция | 3800, 0°~180° |
| 3-ая секция | 3640, 0°~250° |
| Телескопическая(механическая) | 1200 |



M
A
D
E

I
N

K
O
R
E
A

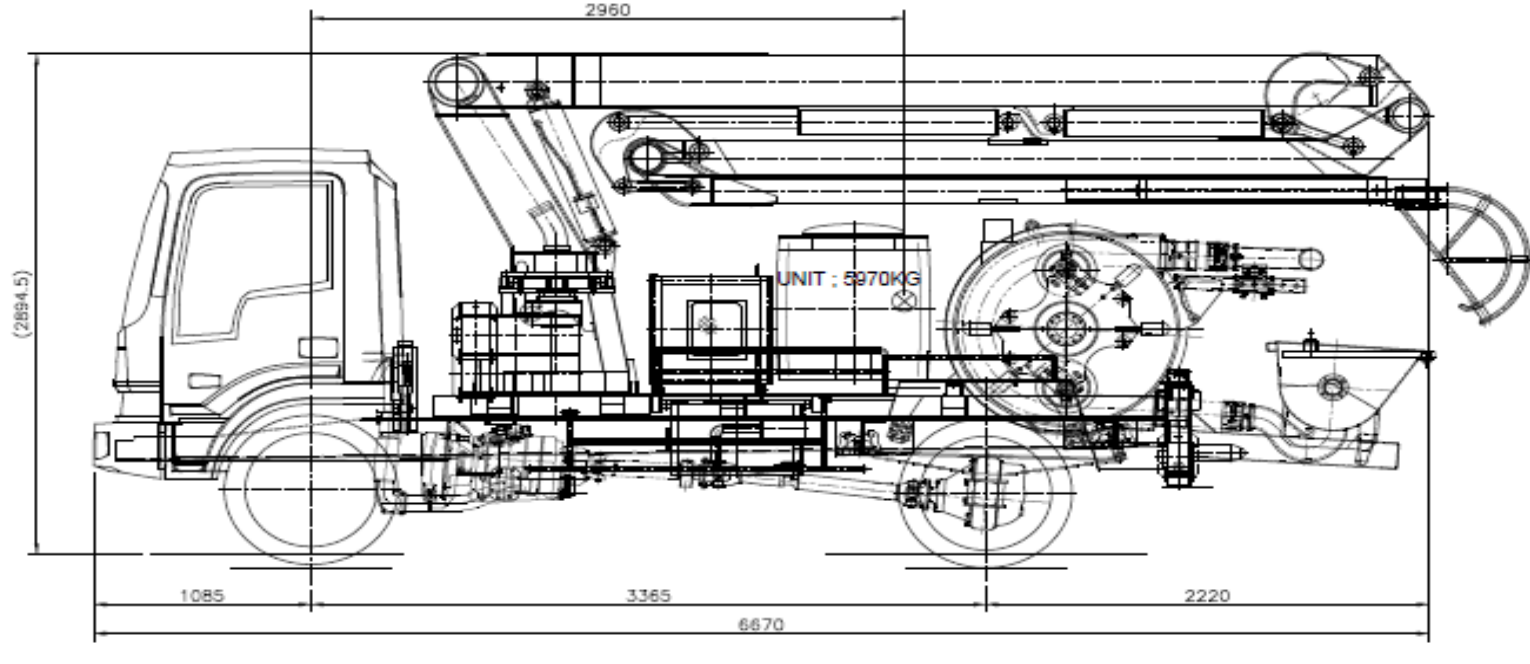
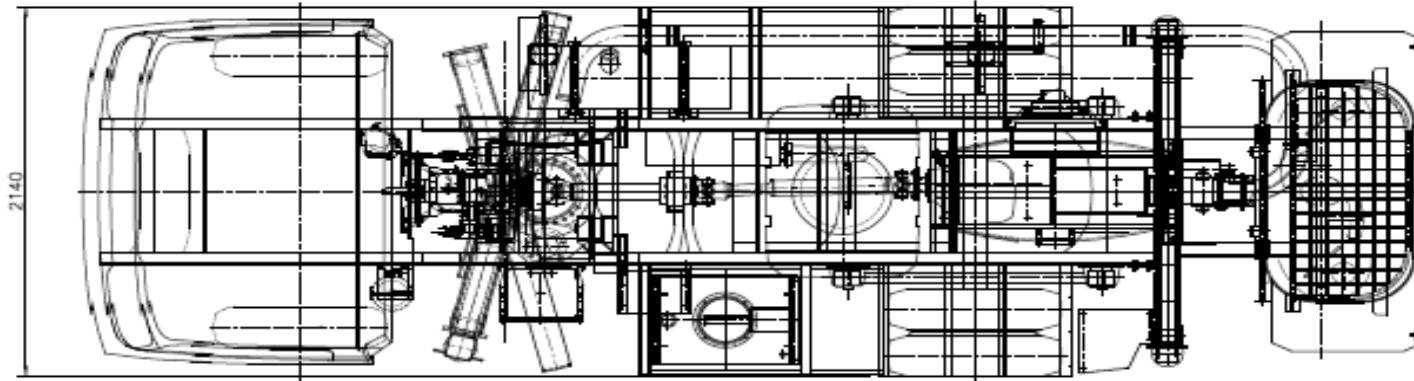


ЧЕРТЁЖ



M
A
D
E

I
N
K
O
R
E
A



M
A
D
E

I
N
K
O
R
E
A

