

Автобетононасос DWCP160S-48ZR5



Автобетононасос южнокорейского производства DWCP160S-48ZR5 на шасси «DAF» с возможностью подачи бетонорастворной смеси на 48 метров.



M
A
D
E

I
N

K
O
R
E
A



M
A
D
E

I
N

K
O
R
E
A

Примечание: Спецификация и заводская комплектация автобетононасоса может быть сформирована в соответствии с техническими требованиями заказчика! Для заказа спец. техники обращайтесь по ниже указанным контактным номерам!



Тел/факс: +99893-586-50-65

Web-site: www.koreamotors.uz

E-mail: bis.uz@mail.ru

ТЕХНИЧЕСКИЕ ХАРАКТЕРИСТИКИ



М
А
Д
Е
И
Н
К
О
Р
Е
А



М
А
Д
Е
И
Н
К
О
Р
Е
А



| Спецификация | | |
|------------------------------------|-------------------------|-----------------------|
| Шасси | DAF | |
| Вес машины | 35110 кг. | |
| Габариты Д x Ш x В | 12460 x 2490 x 3940 мм. | |
| Колёсная база | 2000 + 4375 + 1400 | |
| Насосный узел | | |
| Максимальная производительность | Стержневая сторона | 160 м ³ /ч |
| | Поршневая сторона | 100 м ³ /ч |
| Давление подачи бетона | Стержневая сторона | 87 бар |
| | Поршневая сторона | 130 бар |
| Гидравлическая система | замкнутая | |
| Максимальное рабочее давление | 350 бар | |
| Диаметр выводного цилиндра | Ø230 мм. | |
| Ход поршня | 2100 мм. | |
| Объём приёмного бункера | 600 л. | |
| Ёмкость водного бака | 600 л. | |
| Раздаточная стрела | | |
| Тип секции | 5-секционный типа ZR | |
| Высота подачи | 47.55 м. | |
| Дальность подачи по горизонтали | 43.6 м. | |
| Диаметр трубопровода | 125 мм (5") | |
| Вращение стрелы (α°) | 360° | |
| Высота разворачивания | 9.9 м. | |
| Разложение передних аутригеров | 9.6 м. | |
| Разложение задних аутригеров | 9.65 м. | |

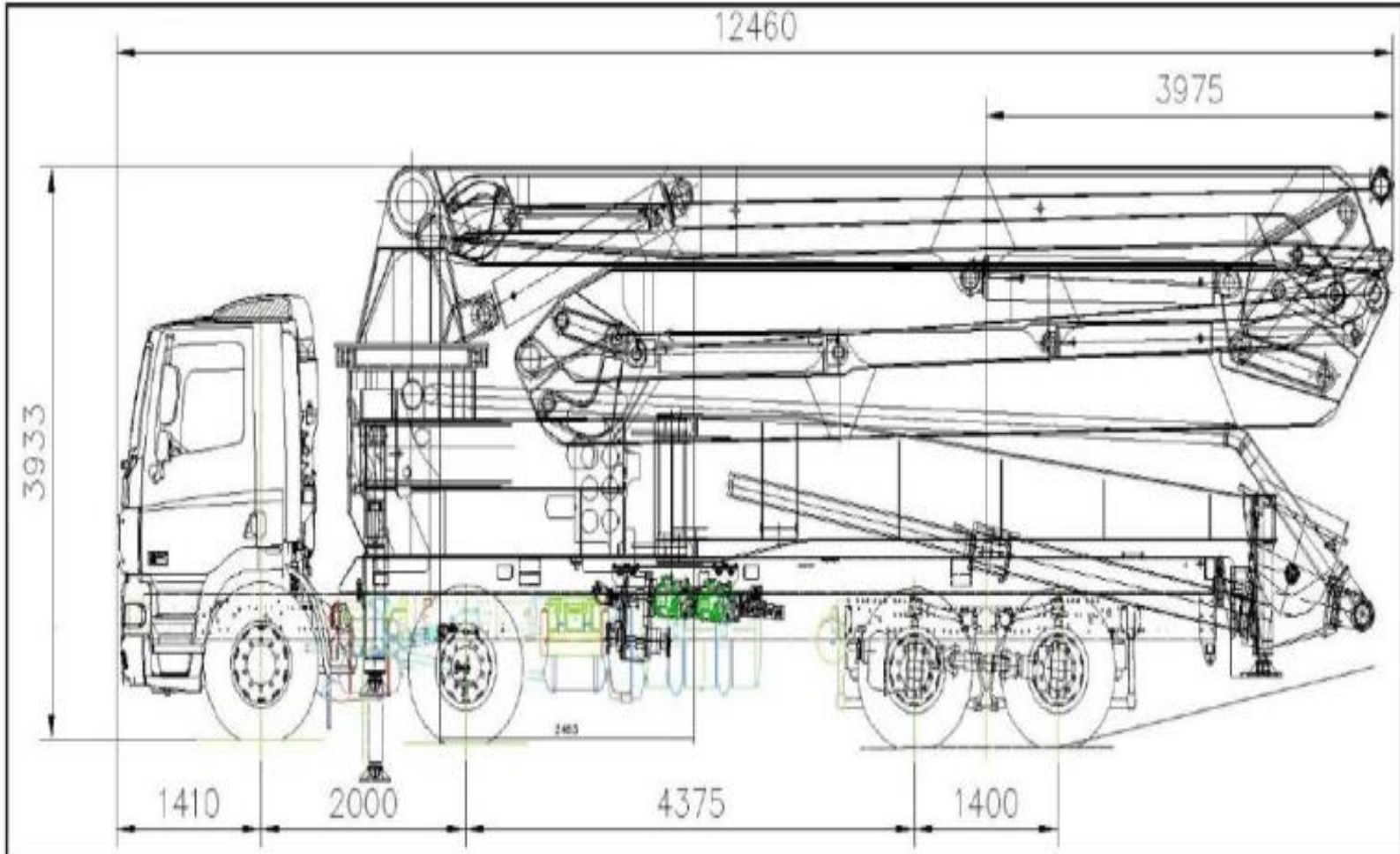
ЧЕРТЁЖ



M
A
D
E

I
N

K
O
R
E
A



M
A
D
E

I
N

K
O
R
E
A

